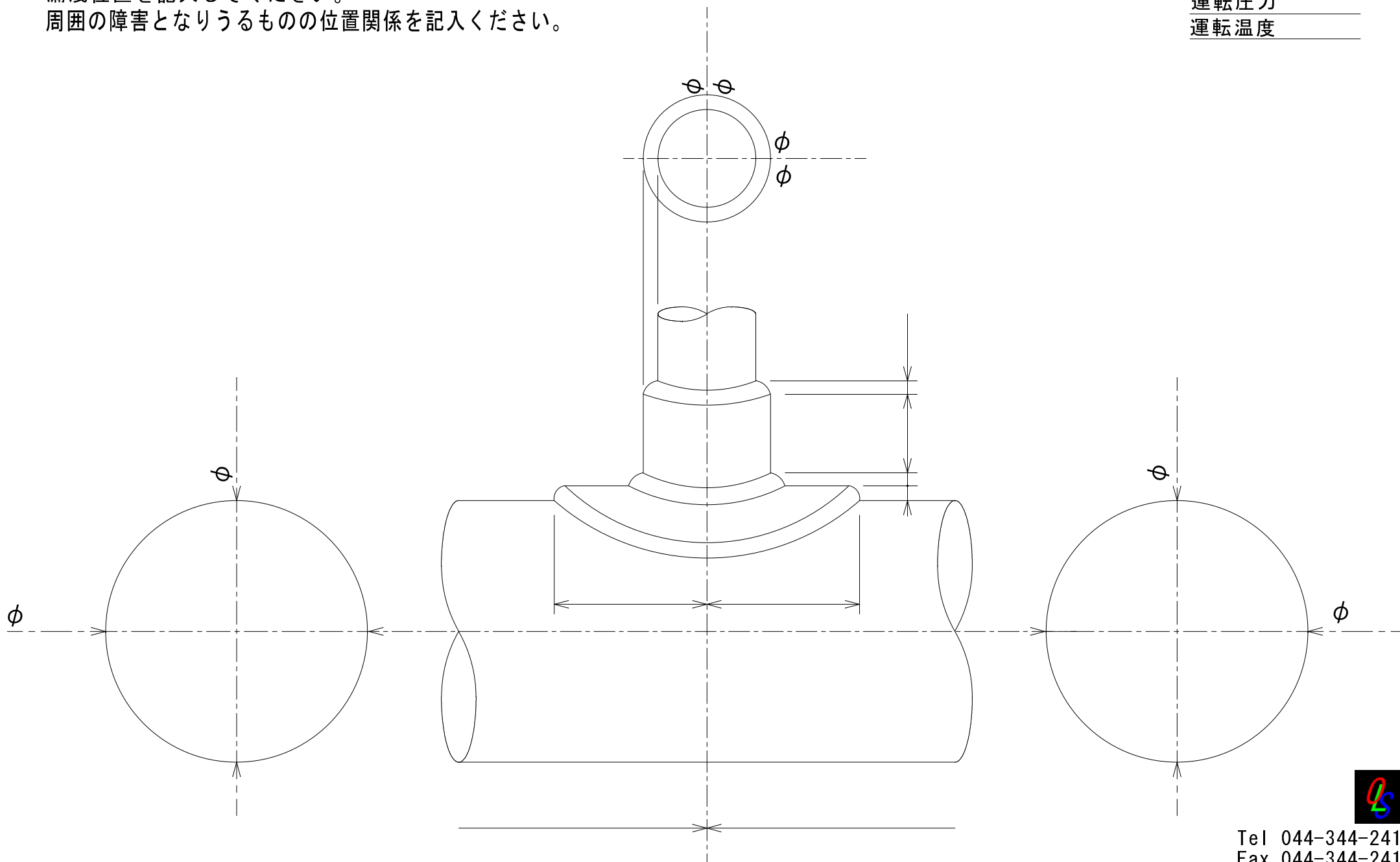


ボス用測定用紙

写真を添付していただけると非常に助かります。
漏洩位置を記入してください。
周囲の障害となりうるものの位置関係を記入ください。

| 顧客 | ご担当 | 測定者 | 測定日 | SIZE | Sq | |
|----|-----|-----|-----|------|----|--|
| | | | | | | |

運転圧力 _____
運転温度 _____



Tel 044-344-2418
Fax 044-344-2419
<http://ols-web.com>
tominaga@ols-web.com