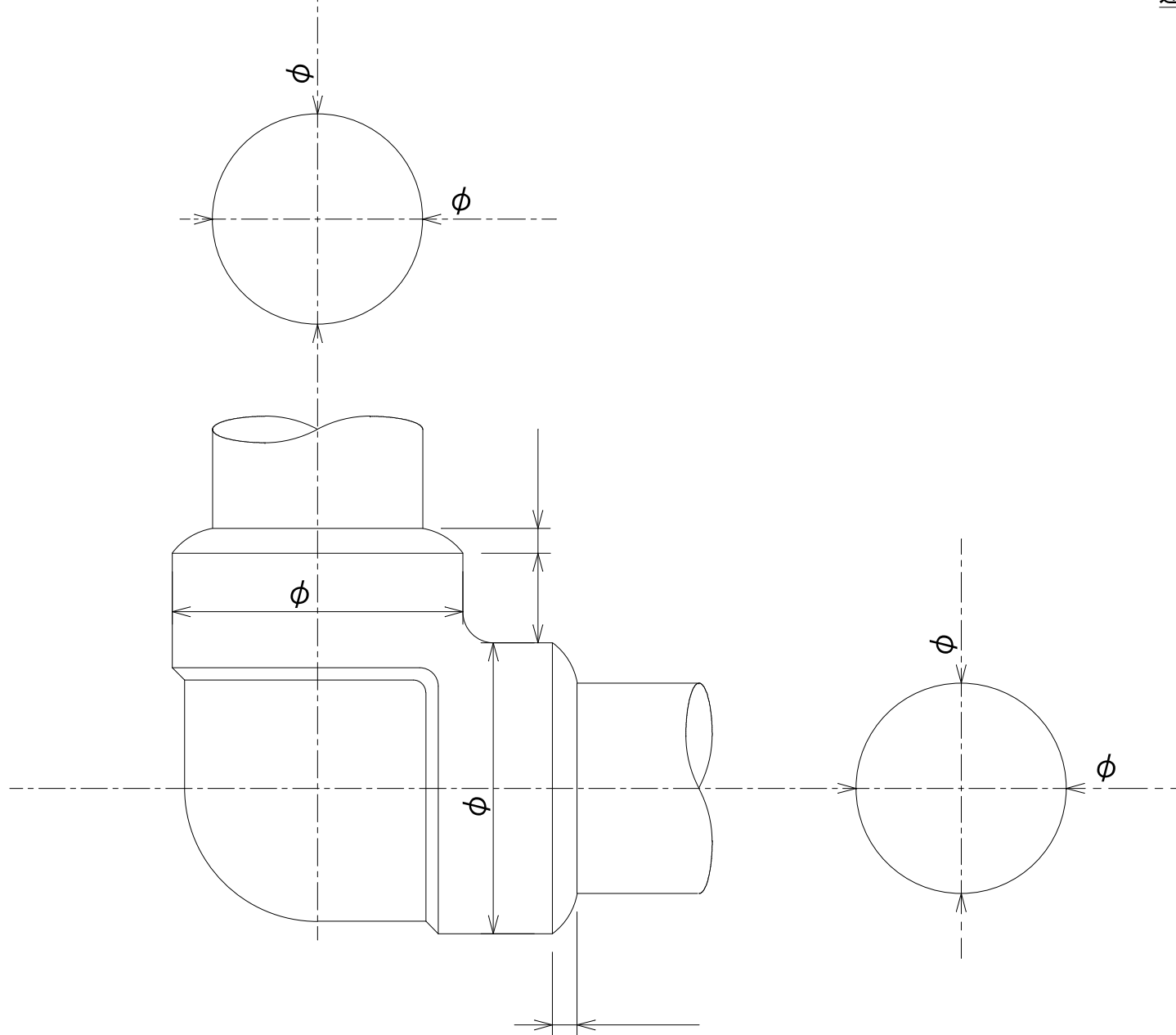


# エルボ用測定用紙(2)

写真を添付していただくと非常に助かります。  
漏洩位置を記入してください。  
周囲の障害となりうるものの位置関係を記入ください。

顧客	ご担当	測定者	測定日	SIZE	Sq	

運転圧力 \_\_\_\_\_  
運転温度 \_\_\_\_\_



Tel 044-344-2418  
Fax 044-344-2419  
<http://ols-web.com>  
[tominaga@ols-web.com](mailto:tominaga@ols-web.com)