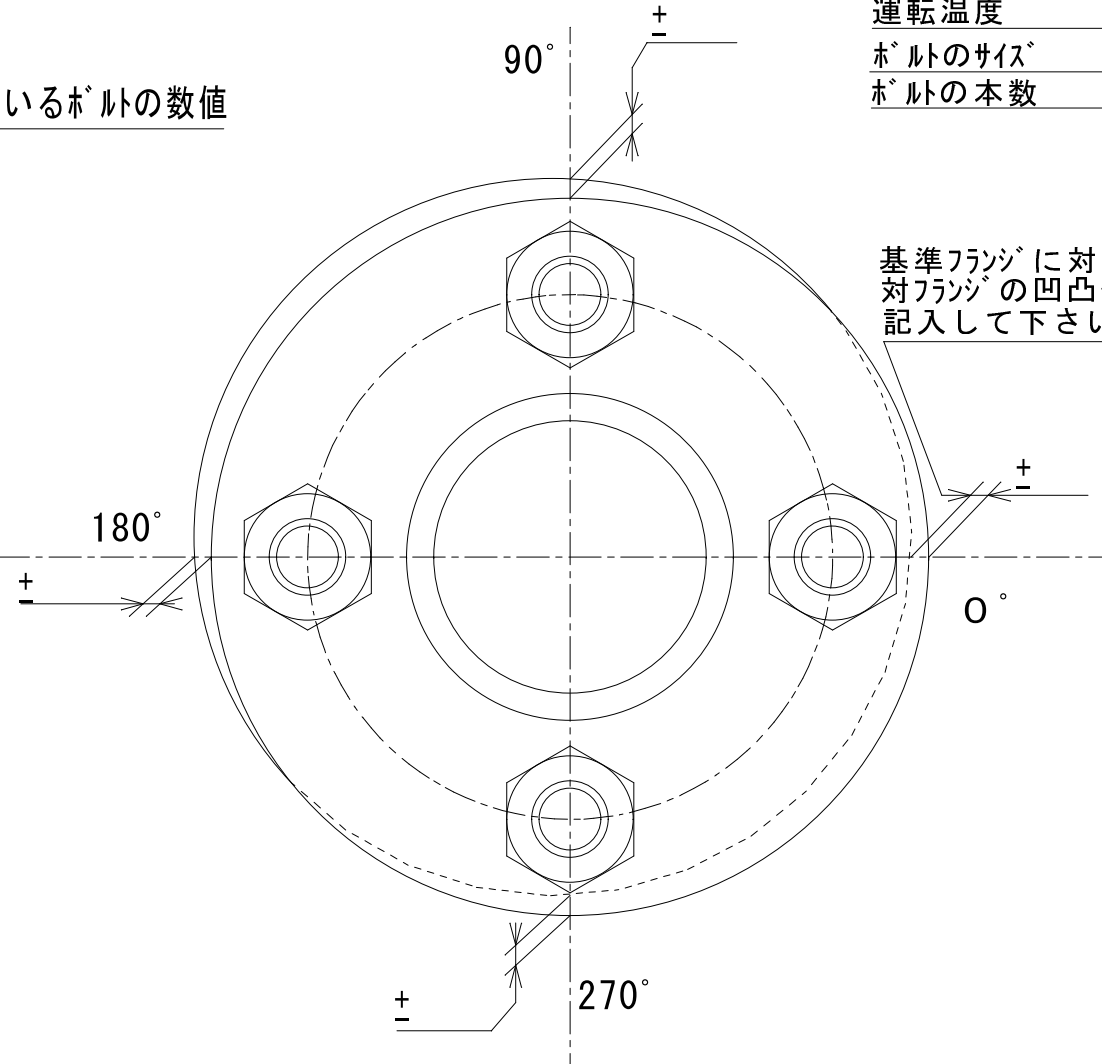
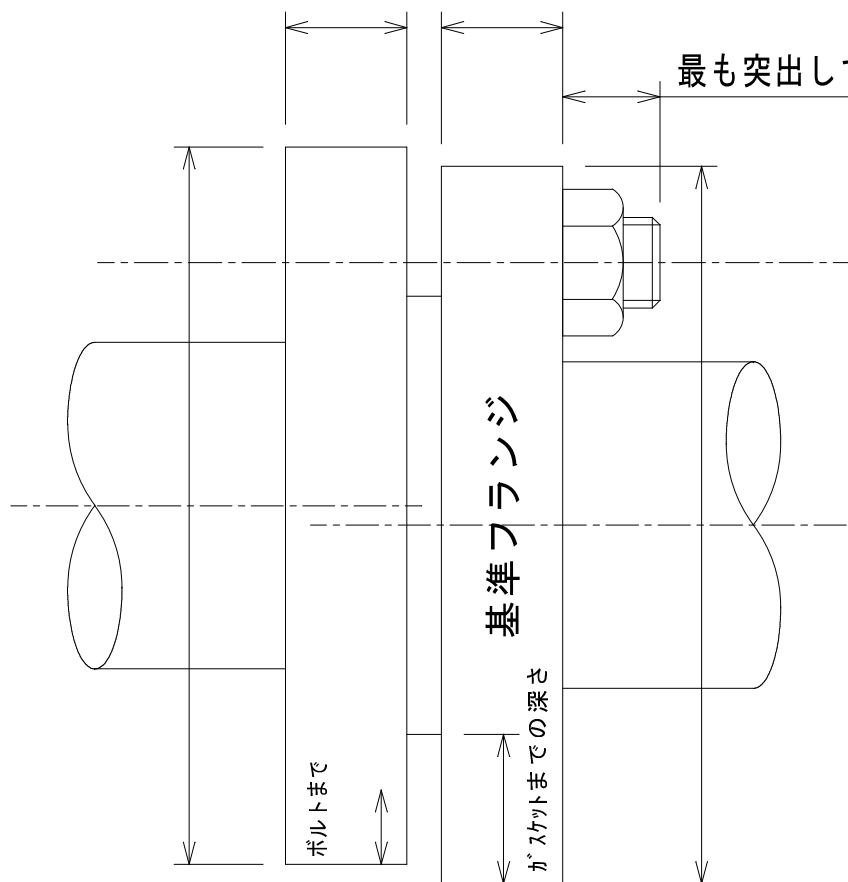


# フランジ用測定用紙

写真を添付していただくと非常に助かります。  
漏洩位置を記入してください。  
周囲の障害となりうるものの位置関係を記入ください。

| 顧客 | ご担当 | 測定者 | 測定日 | JPI | SIZE | クラス |
|----|-----|-----|-----|-----|------|-----|
|    |     |     |     | JIS |      |     |

運転圧力 \_\_\_\_\_  
 運転温度 \_\_\_\_\_  
 ボルトのサイズ \_\_\_\_\_  
 ボルトの本数 \_\_\_\_\_



フランジ面間

0° \_\_\_\_\_  
 90° \_\_\_\_\_  
 180° \_\_\_\_\_  
 270° \_\_\_\_\_



Tel 044-344-2418  
 Fax 044-344-2419  
<http://ols-web.com>  
[tominaga@ols-web.com](mailto:tominaga@ols-web.com)