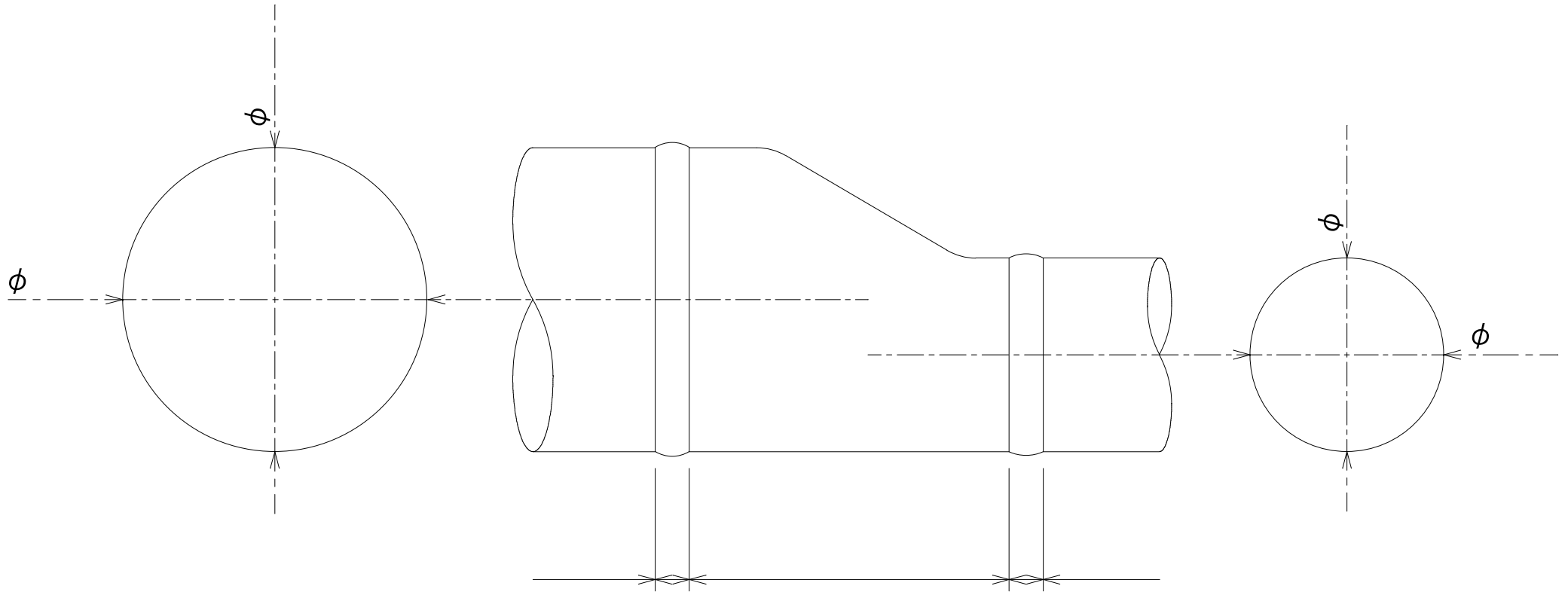


レギュサ用測定用紙(2)

写真を添付していただけると非常に助かります。
漏洩位置を記入してください。
周囲の障害となりうるものの位置関係を記入ください。

顧客	ご担当	測定者	測定日	SIZE	Sq	

運転圧力 _____
運転温度 _____



Tel 044-344-2418
Fax 044-344-2419
<http://ols-web.com>
tominaga@ols-web.com