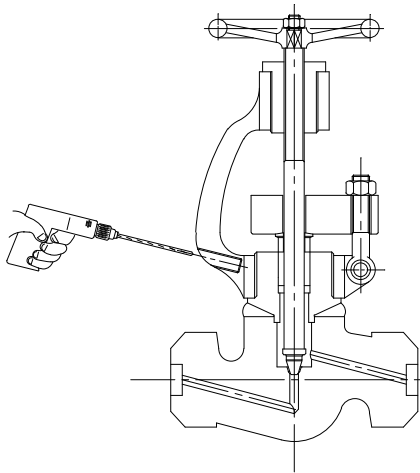
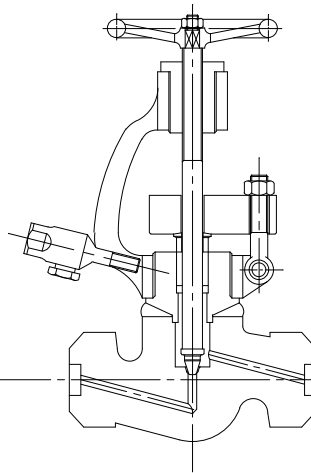


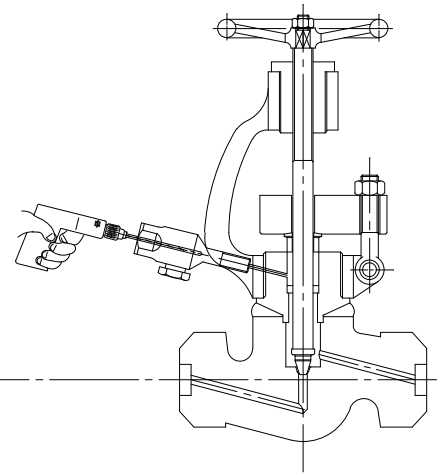
バルブグランドの漏洩補修



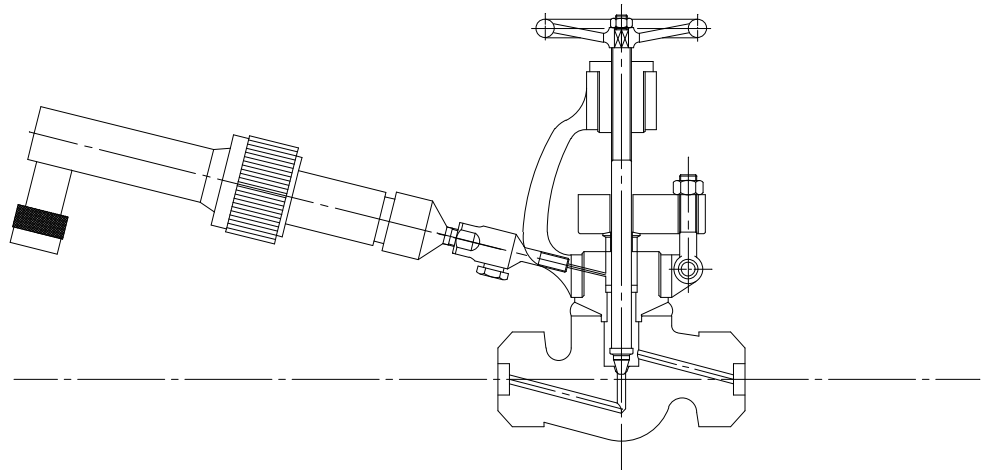
スタフィンボックスに向け
タップの下穴を開けネジを
切ります。



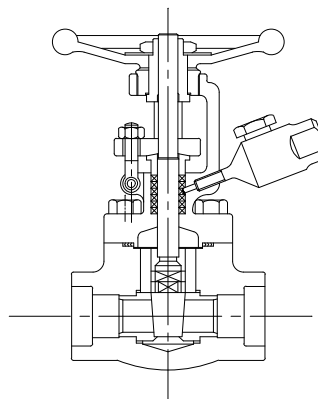
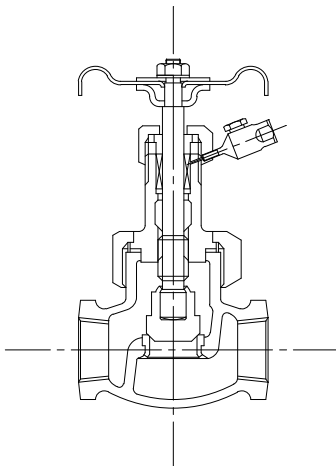
コック付のアダプターを
取り付けます。



アダプター越しに貫通させ、
コックを閉にします。



注入ガンを取り付け、コックを開にすると
同時に、コンパウンドを圧入します。



様々な弁のグランド補修の例



Tel 044-344-2418
Fax 044-344-2419
<http://ols-web.com>
tominaga@ols-web.com